

PANZERI[®]
WE MAKE LIGHT



Sfere. Rotazioni. Ritorni.

PANZERI[®]
WE MAKE LIGHT

ZERO ROUND

SILVER RING

GONG

GINEVRA

SMOKE

OLIVIA EMMA CLIO

Il fascino autentico,
sa far gravitare intorno a sé
ogni altra cosa.

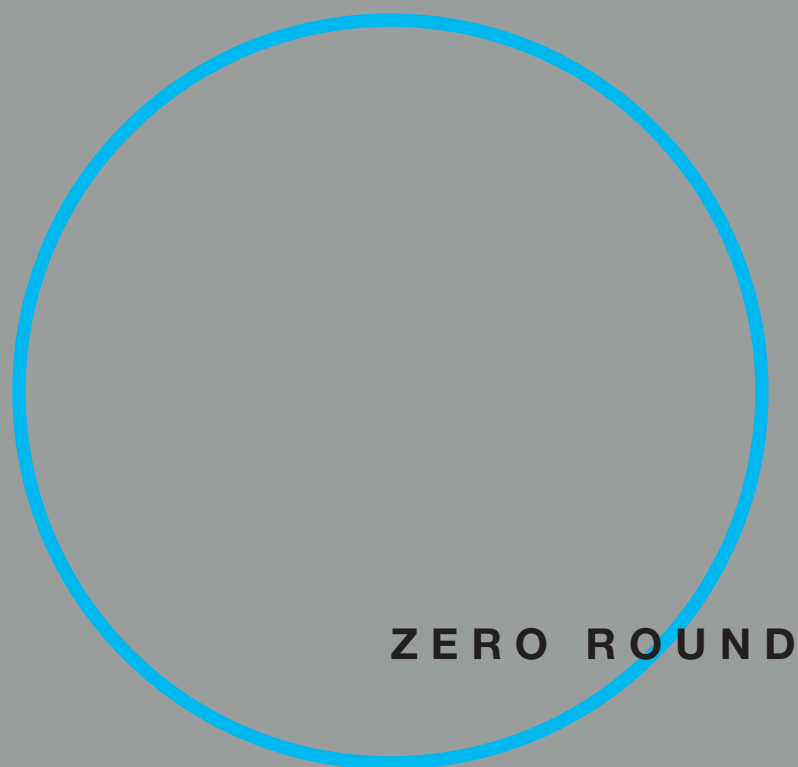
The authentic charm
can attract everything
around.

I temi del cerchio e della sfera, come simboli di una circolarità che riconduce – dopo lunghi percorsi– a luoghi conosciuti.

Oltre a creazioni totalmente nuove, dunque, anche grandi successi del repertorio Panzeri che ritornano: ecco ciò che viene proposto in questa panoramica del nuovo e del classico, come selezione accurata e completa di uno stato dell'arte. Oggetti del desiderio che attraggono lo sguardo, grazie a un fascino che cattura.

The themes of the circle and sphere, as memories of known places that come back to our minds.

As well as totally new creations, therefore, also great successes of Panzeri's repertoire that come back: here it is what we propose in an overview of the new and the classic, as an accurate and complete selection of a state of art. Objects of desire that attract the eye, thanks to a charm that captures.



ZERO ROUND

Enzo Panzeri 2018

Zero Round è un profilo di luce sottile, espressione di un design teso ad unire funzionalità ed emozione. Il minimalismo della struttura combinato all'emissione di luce interna conferisce a Zero un'incredibile leggerezza, un taglio di luce sospeso a mezz'aria. Tutti i formati sono equipaggiati con tecnologia LED DALI/PUSH DIMMING. I tre diametri disponibili rendono Zero particolarmente adatto ad originali composizioni multiple, abbiamo quindi disegnato un rosone che rispondesse sapientemente e con minimo impatto alle esigenze di sospensione di più elementi, da ordinare separatamente per qualunque tipologia di installazione. Dal bianco al nero, titanio, bronzo o ottone satinato, Zero Round sorprende per la capacità di comunicare eleganza e bellezza in ogni sua declinazione.

Zero Round is a thin light profile, expression of a design aimed at combining functionality and emotion. The minimalism of the structure combined with the emission of internal light gives to Zero an incredible lightness, a cut of light floating in mid-air. All sizes are equipped with LED technology DALI / PUSH DIMMING. The three available diameters make Zero particularly suitable for creative multiple compositions, so we have designed a canopy that expertly responds with minimal impact to the suspension needs of several elements, to be ordered separately for any type of installation. From white to black, titanium, bronze or mat brass, Zero Round surprises for its ability to communicate elegance and beauty in every version.





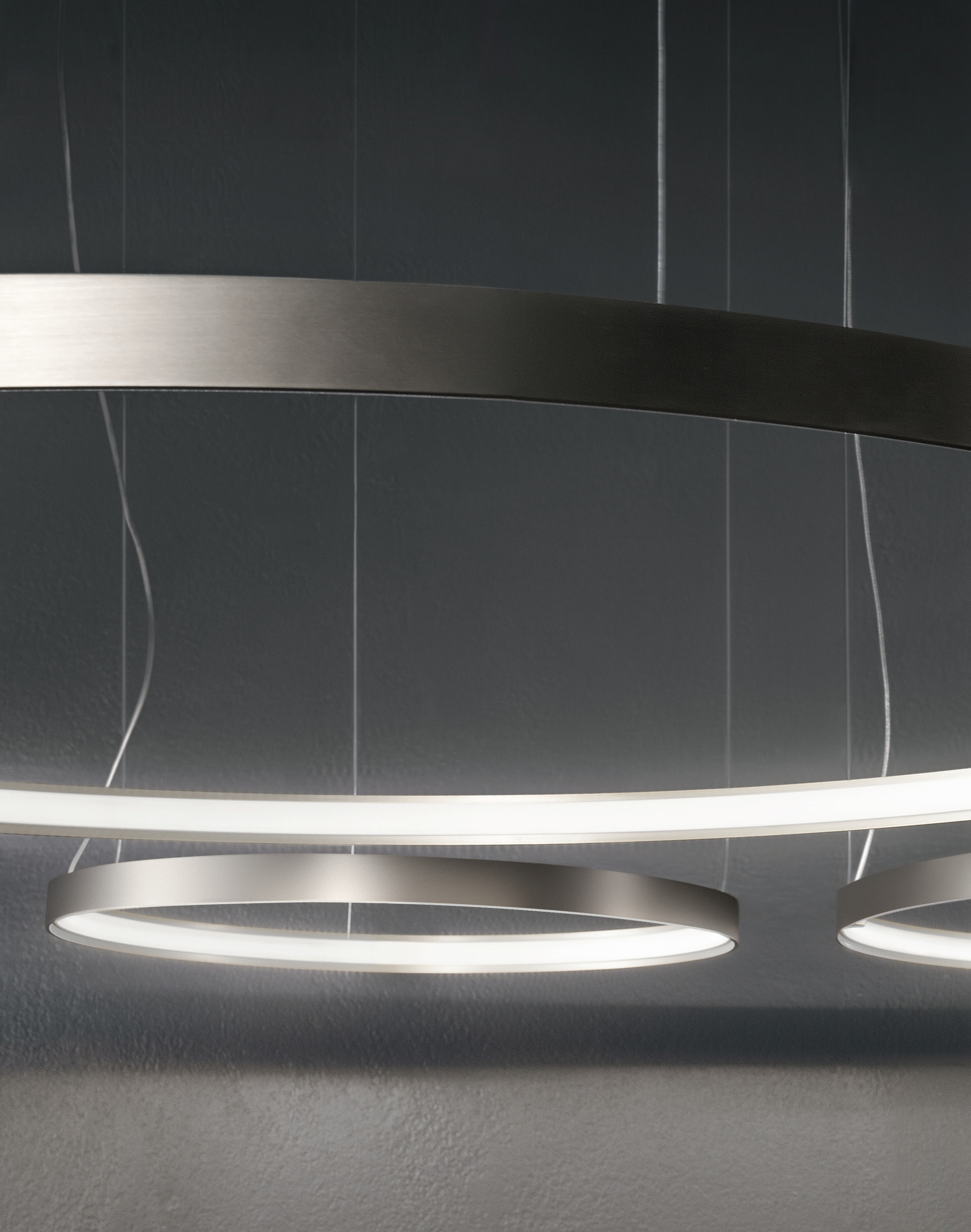






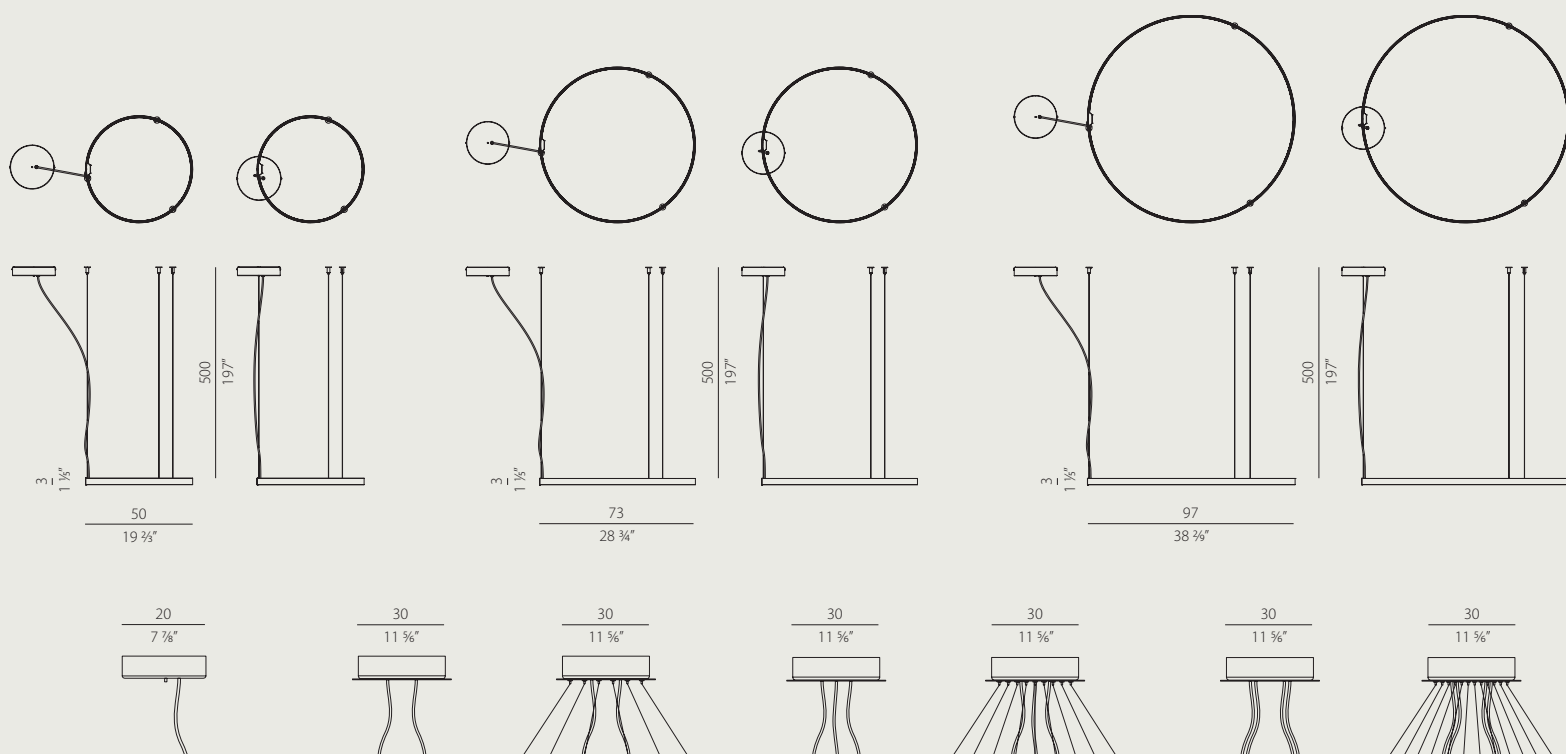












XM033__511.0002
Rosone per collegamento elettrico di 1 apparecchio

Canopy for 1 fixture power supply

XM033__522.0002
Rosone per collegamento elettrico di 2 apparecchi

Canopy for 2 fixtures power supply

XM033__532.0002
Rosone per collegamento elettrico e sospensione di 2 apparecchi

Canopy for 2 fixtures power supply with joined steel cables

XM033__523.0002
Rosone per collegamento elettrico di 3 apparecchi

Canopy for 3 fixtures power supply

XM033__533.0002
Rosone per collegamento elettrico e sospensione di 3 apparecchi

Canopy for 3 fixtures power supply with joined steel cables

XM033__524.0002
Rosone per collegamento elettrico di 4 apparecchi

Canopy for 4 fixtures power supply

XM033__534.0002
Rosone per collegamento elettrico e sospensione di 4 apparecchi

Canopy for 4 fixtures power supply with joined steel cables

ZERO ROUND

Enzo Panzeri 2018



	CODICE / CODE	CM Ø	H	INCHES Ø	H	FONTE LUMINOSE / LIGHT SOURCES
Sospensione / Suspension	M033__050.0210	50	3	19 3/8"	1 1/8"	Potenza assorbita apparecchio / Luminaire power consumption 27W Flusso luminoso LED / LED luminous flux 3000lm 2700K Ra 80 24V DC
	M033__075.0210	73	3	28 3/4"	1 1/8"	Potenza assorbita apparecchio / Luminaire power consumption 40W Flusso luminoso LED / LED luminous flux 4500 lm 2700K Ra 80 24V DC
	M033__100.0210	97	3	38 3/8"	1 1/8"	Potenza assorbita apparecchio / Luminaire power consumption 54W Flusso luminoso LED / LED luminous flux 6000 lm 2700K Ra 80 24V DC
Rosone / Canopy	XM033__511.0002	20		7 7/8"		Rosone per un apparecchio con driver DALI / PUSH DIM Canopy for 1 fixture power supply with driver DALI / PUSH DIM
	XM033__522.0002	30		11 5/8"		Rosone per due apparecchi con driver DALI / PUSH DIM Canopy for 2 fixtures power supply with driver DALI / PUSH DIM
	XM033__532.0002	30		11 5/8"		Rosone per due apparecchi con raggruppamento cavi acciaio con driver DALI / PUSH DIM Canopy for 2 fixtures power supply with joined steel cables with driver DALI / PUSH DIM
	XM033__523.0002	30		11 5/8"		Rosone per tre apparecchi con driver DALI / PUSH DIM Canopy for 3 fixtures power supply with driver DALI / PUSH DIM
	XM033__533.0002	30		11 5/8"		Rosone per tre apparecchi con raggruppamento cavi acciaio con driver DALI / PUSH DIM Canopy for 3 fixtures power supply with joined steel cables with driver DALI / PUSH DIM
	XM033__524.0002	30		11 5/8"		Rosone per quattro apparecchi con driver DALI / PUSH DIM Canopy for 4 fixtures power supply with driver DALI / PUSH DIM
	XM033__534.0002	30		11 5/8"		Rosone per quattro apparecchi con raggruppamento cavi acciaio con driver DALI / PUSH DIM Canopy for 4 fixtures power supply with joined steel cables with driver DALI / PUSH DIM

Fotometrie e Classi Energetiche disponibili www.panzeri.it / Photometric data and Energy Label available at www.panzeri.it

CODICI COLORI DISPONIBILI / CODES AVAILABLE COLOURS

01 Bianco
White



02 Nero
Black



30 Titanio
Titanium



17 Bronzo
Bronze



19 Ottone satinato
Mat brass





SILVER RING

Enzo Panzeri 2016

Silver Ring è un anello perfetto che conserva in una dimensione compatta tutta la funzionalità del fratello maggiore Golden Ring. A completare la famiglia si aggiunge un nuovo prodotto ancora più piccolo, le possibilità di combinazione con i tre formati già disponibili continuano a moltiplicarsi. Equipaggiato con tecnologia LED DALI/PUSH DIMMING ad emissione di luce diretta sia nella versione a sospensione che in un'inedita variante parete/soffitto, frutto di un attento studio dei pesi e fornita di un accessorio che ne semplifica l'installazione. In risposta alle tendenze contemporanee tutti i prodotti della famiglia Golden Ring e Silver Ring sono da oggi disponibili anche in bronzo. Le novità per entrambi i prodotti riguardano anche l'evoluzione della sorgente, su tutte le dimensioni, per un'emissione ancora più uniforme. La versatilità di applicazione di questo prodotto lo rende adatto alle più svariate esigenze di illuminazione, il design essenziale nasconde in sé la nostra costante ricerca di innovazione.

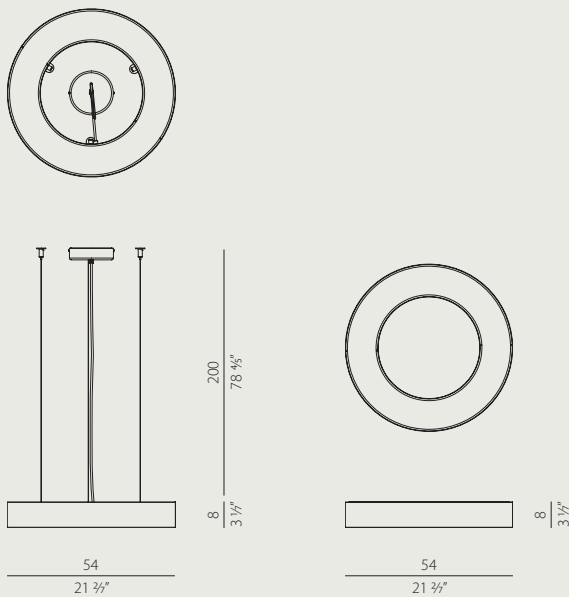
Silver Ring is a perfect ring that preserves in a compact design all the functionality of his brother Golden Ring. To complete the family we introduce a new product even smaller, combinations with sizes already available continue to increase. Equipped with DALI / PUSH DIMMING LED technology with direct light emission both in suspension and in wall/ceiling version, the result of a careful study of weights provided with an accessory that simplifies installation. In response to contemporary trends all the products of the Golden Ring and Silver Ring family are now available also in bronze finish. The novelties for both products also concern the evolution of the source, on all dimensions, for an even more uniform emission. The versatility of application of this product makes it suitable for the most different lighting needs, the essential design hides in itself our constant search for innovation.












Silver Ring

Enzo Panzeri 2016

LED CE IP40 850°

	CODICE / CODE	CM Ø	H	INCHES Ø	H	FONTE LUMINOSE / LIGHT SOURCES
Sospensione / Suspension	L082_050.0102	ext. 54 / int. 33	8	ext. 21 3/8" / int. 13"	3 1/8"	Potenza assorbita apparecchio / Luminaire power consumption 27,5W Flusso luminoso apparecchio / Luminaire luminous flux 2265 lm 3000K Ra 80 220-240V DALI / PUSH DIM
		Direct light				Cable length 200 / 78 3/8"
Soffitto-parete / Ceiling-wall	P082_050.0102	ext. 54 / int. 33	8	ext. 21 3/8" / int. 13"	3 1/8"	Potenza assorbita apparecchio / Luminaire power consumption 27,5W Flusso luminoso apparecchio / Luminaire luminous flux 2265 lm 3000K Ra 80 220-240V DALI / PUSH DIM

Fotometrie e Classi Energetiche disponibili www.panzeri.it / Photometric data and Energy Label available at www.panzeri.it

CODICI COLORI DISPONIBILI / COLOUR CODES AVAILABLE

DISPONIBILI A RICHIESTA LED 2700K / 2700K LED AVAILABLE ON REQUEST

01 Bianco / White **02** Nero / Black **21** Foglia oro / Gold leaf **17** Bronzo / Bronze

DISPONIBILI A RICHIESTA LED 4000K / 4000K LED AVAILABLE ON REQUEST





GONG

Studio Tecnico Panzeri 2018

Una lampada dalla forte identità, GONG caratterizza lo spazio in cui si inserisce ed attrae oltre che per le importanti dimensioni, soprattutto per la bellezza insita nella semplicità della sua forma. Un disco puro che accenna alla tridimensionalità grazie all'attento lavoro di tornitura a cui viene sottoposto. Una sospensione con emissione di luce indiretta e tecnologia LED DALI/PUSH DIMMING integrata. Declinabile in bianco, nero e foglia oro, Gong è un viaggio nel tempo, può proiettare nel futuro o riportare alla memoria tutto il calore di un'antica lavorazione a mano che continuiamo a tramandare da generazioni.

A lamp with a strong identity, GONG characterizes the space in which it is placed and attracts not only for its big dimensions, but above all for the beauty inherent in the simplicity of its shape. A pure disk that hints at three-dimensionality thanks to the careful turning work made on it. A suspension with indirect light emission and LED DALI / PUSH DIMMING technology integrated. In white, black and gold leaf finish, Gong is a journey through time, it can project into the future or bring to mind all the warmth of an ancient craftwork which we continue to pass on for generations.





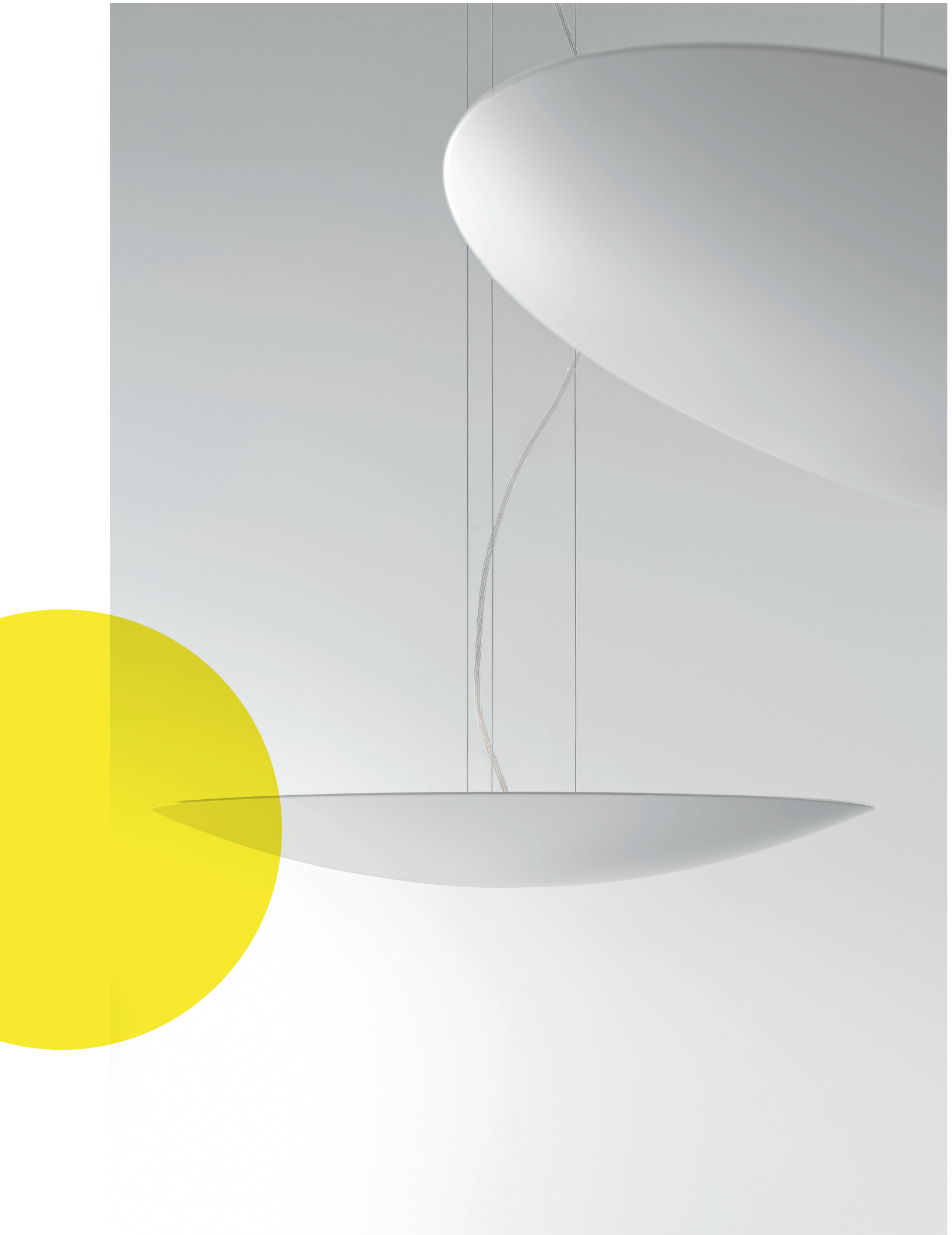


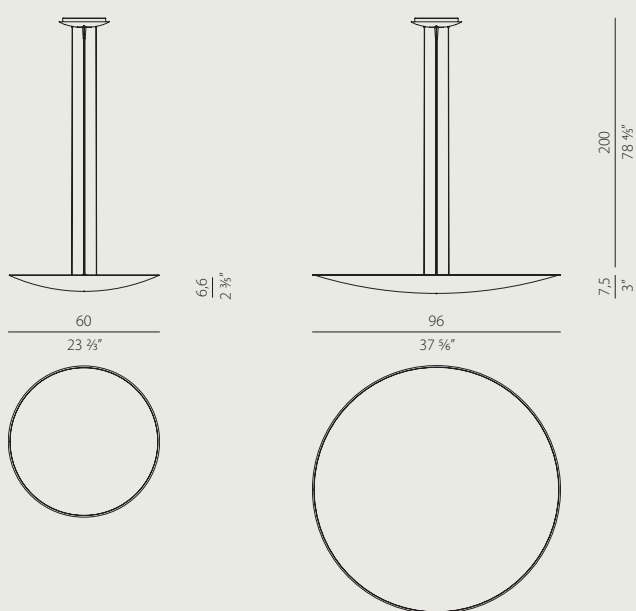












GONG

Studio Tecnico Panzeri 2018

LED CE IP20

	CODICE / CODE	CM Ø	H	INCHES Ø	H	FONTI LUMINOSE / LIGHT SOURCES
Sospensione / Suspension	L093_._060.0102	60	6,6	23 3/8"	2 3/8"	Potenza assorbita apparecchio / Luminaire power consumption 43W Flusso luminoso LED / LED luminous flux 6500 lm 3000K Ra 80 220-240V DALI / PUSH DIM
	L093_._100.0102	96	7,5	37 3/8"	3"	Potenza assorbita apparecchio / Luminaire power consumption 85W Flusso luminoso LED / LED luminous flux 13000 lm 3000K Ra 80 220-240V DALI / PUSH DIM

Fotometrie e Classi Energetiche disponibili www.panzeri.it / Photometric data and Energy Label available at www.panzeri.it

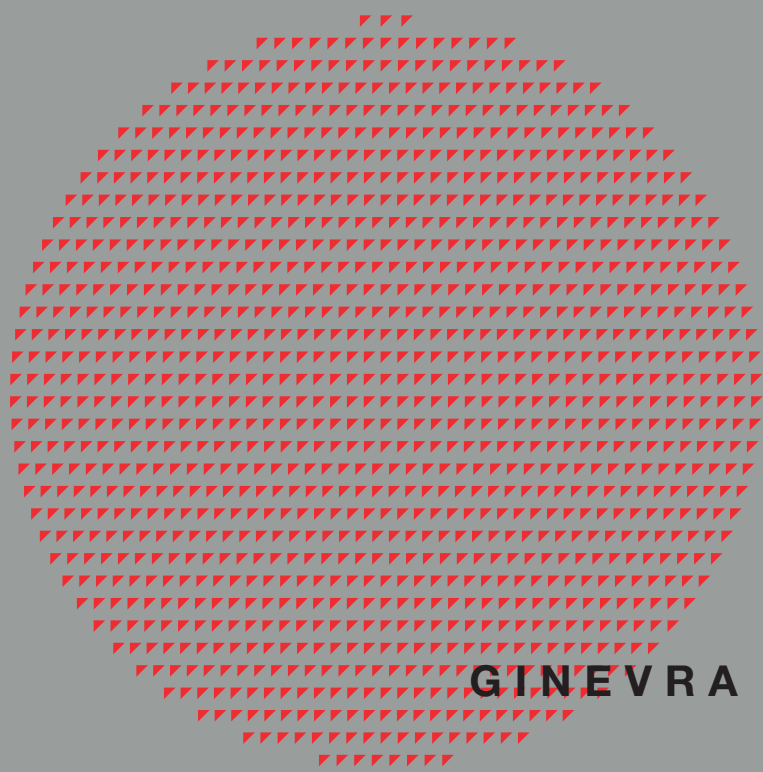
CODICI COLORI DISPONIBILI / COLOUR CODES AVAILABLE

01 Bianco
White

02 Nero
Black

21 Foglia oro
Gold leaf



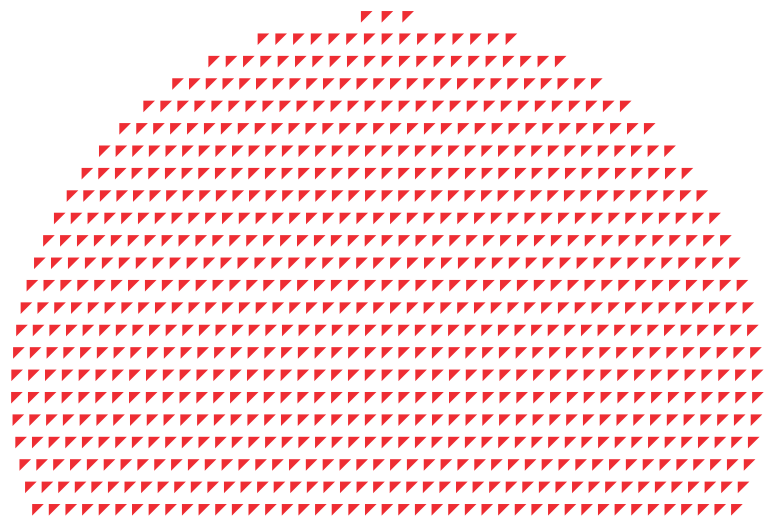


GINEVRA

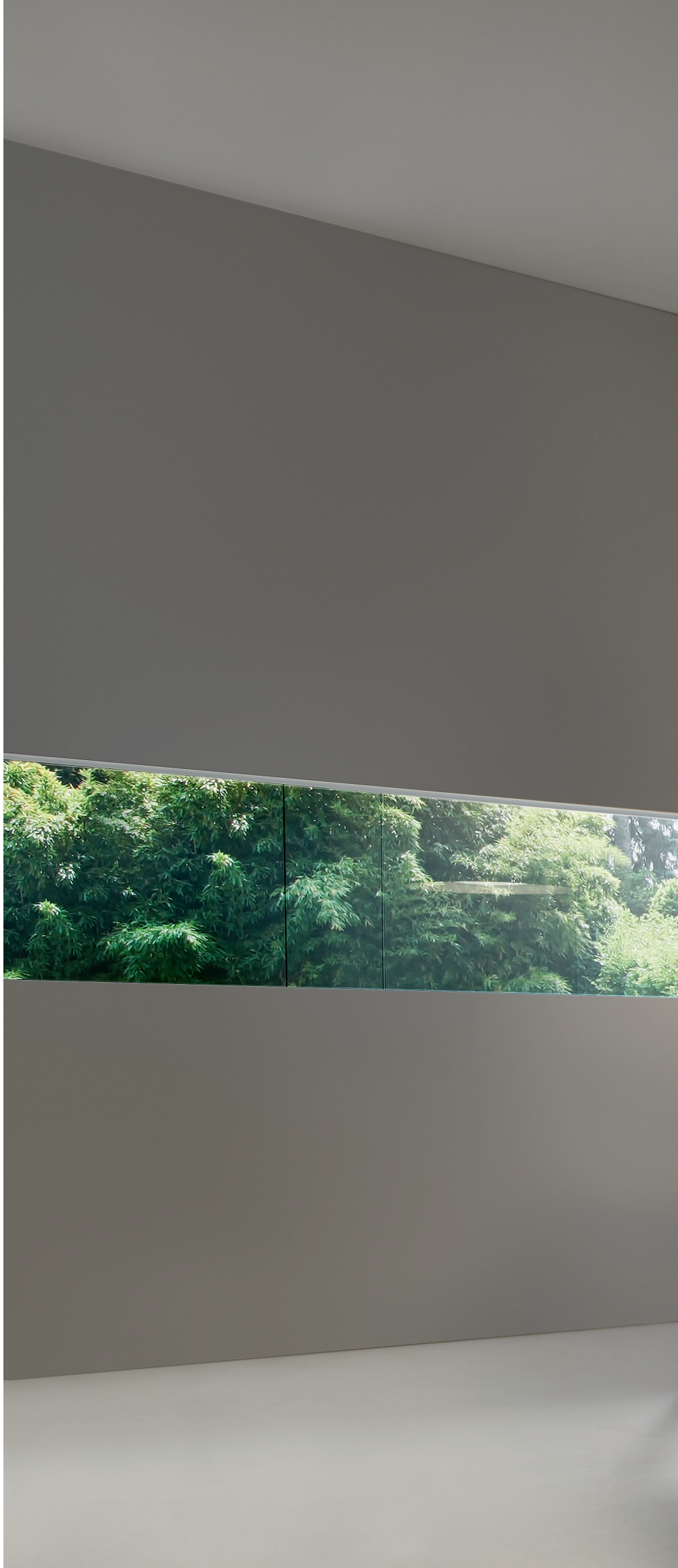
Christian Burtolf 2018

Una lampada studiata per unire in sé la tecnicità di un'emissione di luce controllata e l'estetica di un design ricercato. Ginevra offre un ventaglio di soluzioni che rispondono alla richiesta di una luce misurata e misurabile. La versione a sospensione combina emissione diretta dimmerabile e indiretta non dimmerabile con accensione separata. Il dettaglio del diffusore opale microprismato arretrato e la ricerca di profondità attraverso la creazione di una zona d'ombra tra la sorgente ed il corpo lampada sottolineano il valore di un prodotto che offre qualità della luce senza rinunciare all'attenzione per i dettagli nel disegno. Ginevra è disponibile con esterno nero e interno finitura oro.

A lamp designed to combine the technology of a controlled light emission and the aesthetics of a sophisticated design. Ginevra offers a wide range of solutions that respond to the need for measured and measurable light. Pendant version is provided with double switch and combines dimmable direct emission and not-dimmable indirect light. The detail of the recessed microprismed opal diffuser and the search for depth through the creation of a shaded area between the source and the lamp emphasizes the value of a product that offers quality of light without giving up attention to details in the design. Ginevra is available in black exterior and gold finish inside.





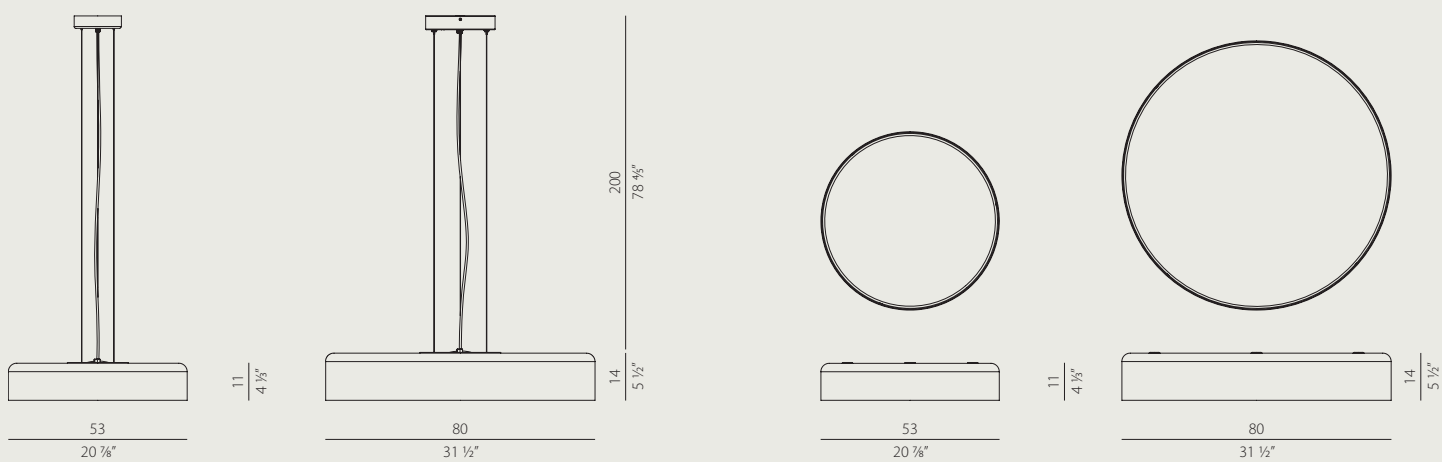












GINEVRA

Christian Burtolf 2018

LED CE IP20

	CODICE / CODE	CM Ø	H	INCHES Ø	H	FONTI LUMINOSE / LIGHT SOURCES
Sospensione / Suspension	L09280.050.0102	53	11	20 7/8"	4 1/8"	Potenza assorbita apparecchio / Luminaire power consumption 28,6W + 17W Flusso luminoso LED / LED luminous flux 3400lm + 1510lm 3000K Ra 80 220-240V DALI / PUSH DIM
	<input checked="" type="checkbox"/> Direct light/Indirect light					
	L09280.080.0102	80	14	31 1/2"	5 1/2"	Potenza assorbita apparecchio / Luminaire power consumption 72W + 17W Flusso luminoso LED / LED luminous flux 9000lm + 1510lm 3000K Ra 80 220-240V DALI / PUSH DIM
	<input checked="" type="checkbox"/> Direct light/Indirect light					
Soffitto / Ceiling	<input type="checkbox"/> P09280.050.0102	53	11	20 7/8"	4 1/8"	Potenza assorbita apparecchio / Luminaire power consumption 28,6W Flusso luminoso LED / LED luminous flux 3400lm 3000K Ra 80 220-240V DALI / PUSH DIM
	<input type="checkbox"/> P09280.080.0102	80	14	31 1/2"	5 1/2"	Potenza assorbita apparecchio / Luminaire power consumption 72W Flusso luminoso LED / LED luminous flux 9000lm 3000K Ra 80 220-240V DALI / PUSH DIM

Fotometrie e Classi Energetiche disponibili www.panzeri.it / Photometric data and Energy Label available at www.panzeri.it

CODICI COLORI DISPONIBILI / COLOUR CODES AVAILABLE

80 Nero/oro
Black/gold





S M O K E



SMOKE

Studio Tecnico Panzeri 2018

Smoke è una lampada che racconta l'antica lavorazione a mano del vetro dei maestri soffiatori veneziani in un prodotto dal design contemporaneo. Tradizione e innovazione si fondono in una famiglia di sospensioni disponibile in due formati e due diverse colorazioni, per una massima flessibilità di configurazione. Ogni sfera è un prodotto artigianale unico, realizzato con passione. Le sfumature che caratterizzano il diffusore fanno amare questa lampada anche da spenta, la semplicità delle sue forme la rende adatta ad arredare con eleganza qualsiasi ambiente.

Smoke is a lamp that tells the ancient handwork of the glass of Venetian master blowers in a product with a contemporary design. Tradition and innovation come together in a family of suspensions available in two sizes and two different colors, for a maximum flexibility of configuration. Every sphere is a unique handicraft product, made with passion. The nuances that characterize the diffuser make you love this lamp even when turned off, the simplicity of its design makes it suitable for finely furnishing any environment.











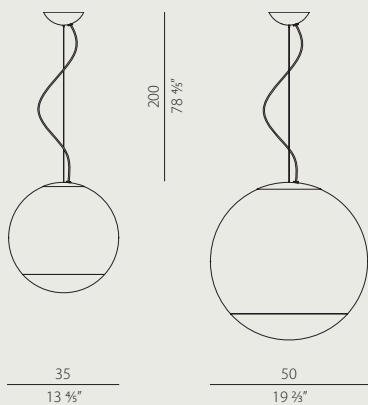












SMOKE

Studio Tecnico Panzeri 2018

LED CE IP20

FONTI LUMINOSE / LIGHT SOURCES

	CODICE / CODE	CM Ø	INCHES Ø	LED	HALO
Sospensione / Suspension	L015_035.0200	35	13 7/8"	Incl. Osram LED bulb 21W E27 2700K Ra 80 2500 lm 220-240V Dimmable	Max 116W E27
	L015_050.0200	50	19 3/4"	Incl. Osram LED bulb 21W E27 2700K Ra 80 2500 lm 220-240V Dimmable	Max 116W E27

Fotometrie e Classi Energetiche disponibili www.panzeri.it / Photometric data and Energy Label available at www.panzeri.it

CODICI COLORI DISPONIBILI / COLOUR CODES AVAILABLE

40 Titanio / Diffusore vetro fumè
Titanium / Smoked glass diffuser

41 Titanio / Diffusore vetro bianco
Titanium / White glass diffuser



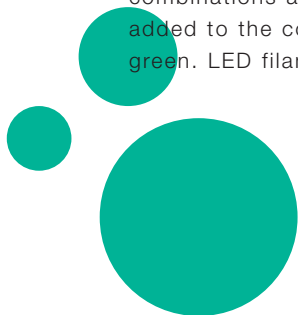


OLIVIA EMMA CLIO

Silvia Poma 2015/ 2017

Una famiglia di lampade a sospensione realizzate in vetro soffiato a fermo. Inaspettati giochi di luce e riflessioni nascono dalla finitura a coste dal gusto retrò del diffusore. Il dialogo tra Olivia Emma e Clio si arricchisce di significati nella ricerca di un equilibrio perfetto tra combinazioni cromatiche ed installazioni singole o multiple. Alle colorazioni già disponibili, trasparente, acciaio, ambra, bronzo, tabacco, verde si aggiunge oggi la nuova versione bianco lucido. Lampadina a filamento LED inclusa nella fornitura.

A family of blown glass suspensions lamps. Unexpected games of light and reflections come from the ribbed finish in a retro style. The dialogue between Olivia Emma and Clio is filled with meanings in the search for a perfect balance between color combinations and single or multiple installations. The new glossy white version is added to the colors already available, transparent, steel, amber, bronze, tobacco and green. LED filament bulb included in the supply.





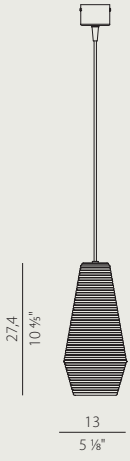






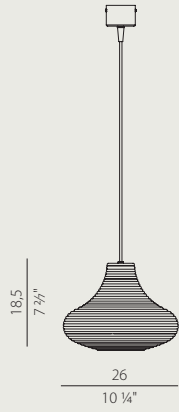


Olivia



L097__000.0200

Emma

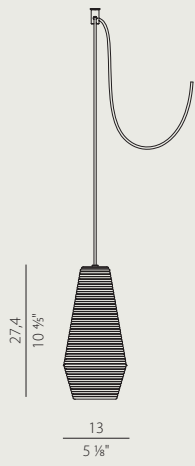


L091__000.0200

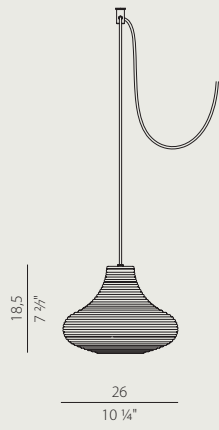
Clio



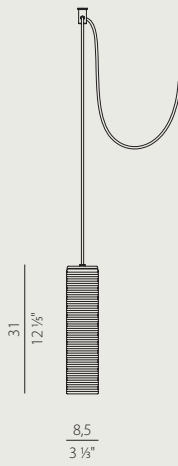
L094__000.0200



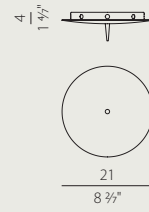
M097__000.0200



M091__000.0200



M094__000.0200



M91/94/97__



M800

Olivia, Emma&Clio_

Silvia Poma 2015/2017



FONTI LUMINOSE / LIGHT SOURCES

	CODICE / CODE	CM Ø	H	INCHES Ø	H	LED	HALO
Olivia Sospensione / Suspension	L097_..000.0200	13	27,4	5 1/8"	10 4/5"	Incl. LED bulb 8W E27 2700K Ra 80 1050 lm 220-240V Not dimmable	Max 57W E27
Sospensione senza rosone per composizioni multiple Suspension without canopy for multiple compositions	M097_..000.0200	13	27,4	5 1/8"	10 4/5"	Incl. LED bulb 8W E27 2700K Ra 80 1050 lm 220-240V Not dimmable 3,50 mt cavo + appendimento in policarbonato 3,50 mt cable + polycarbonate hook	Max 57W E27
Rosone max 8+1 uscite Canopy max 8+1 output	M91/94/97_..	21	4	8 3/4"	1 4/5"		
	M800					Appendimento in policarbonato per sospensione Polycarbonate hook for suspension	
Emma Sospensione / Suspension Registered Design	L091_..000.0200	26	18,5	10 1/4"	7 3/4"	Incl. LED bulb 8W E27 2700K Ra 80 1050 lm 220-240V Not dimmable	Max 57W E27
Sospensione senza rosone per composizioni multiple Suspension without canopy for multiple compositions	M091_..000.0200	26	18,5	10 1/4"	7 3/4"	Incl. LED bulb 8W E27 2700K Ra 80 1050 lm 220-240V Not dimmable 3,50 mt cavo + appendimento in policarbonato 3,50 mt cable + polycarbonate hook	Max 57W E27
Rosone max 8+1 uscite Canopy max 8+1 output	M91/94/97_..	21	4	8 3/4"	1 4/5"		
	M800					Appendimento in policarbonato per sospensione Polycarbonate hook for suspension	
Clio Sospensione / Suspension Registered Design	L094_..000.0200	8,5	31	3 1/2"	12 1/2"	Incl. LED bulb 8W E27 2700K Ra 80 1050 lm 220-240V Not dimmable	Max 57W E27
Sospensione senza rosone per composizioni multiple Suspension without canopy for multiple compositions	M094_..000.0200	8,5	31	3 1/2"	12 1/2"	Incl. LED bulb 8W E27 2700K Ra 80 1050 lm 220-240V Not dimmable 3,50 mt cavo + appendimento in policarbonato 3,50 mt cable + polycarbonate hook	Max 57W E27
Rosone max 8+1 uscite Canopy max 8+1 output	M91/94/97_..	21	4	8 3/4"	1 4/5"		
	M800					Appendimento in policarbonato per sospensione Polycarbonate hook for suspension	

Fotometrie e Classi Energetiche disponibili www.panzeri.it / Photometric data and Energy Label available at www.panzeri.it

CODICI COLORI DISPONIBILI / COLOUR CODES AVAILABLE

02 Nero
Black



25 Rame lucido
Polished copper



CODICI COLORI DISPONIBILI / COLOUR CODES AVAILABLE

51 Nero / Bianco
Black / White



52 Nero / Cristallo
Black / Crystal



53 Nero / Acciaio
Black / Steel



54 Nero / Ambra
Black / Amber



55 Nero / Bronzo
Black / Bronze



56 Nero / Tabacco
Black / Tobacco



57 Nero / Verde
Black / Green



61 Rame lucido /
Bianco
Polished copper /
White

62 Rame lucido /
Cristallo
Polished copper /
Crystal

63 Rame lucido /
Acciaio
Polished copper /
Steel

64 Rame lucido /
Ambra
Polished copper /
Amber

65 Rame lucido /
Bronzo
Polished copper /
Bronze

66 Rame lucido /
Tabacco
Polished copper /
Tobacco

67 Rame lucido /
Verde
Polished copper /
Green

NOVELTY

PANZERI®

PANZERI CARLO S.R.L.
Via Padania, 8 - 20853
Biassono MB - Italy
Sede Legale: Via Mameli, 11
20851 Lissone MB - Italy
T +39 039 2497483
F +39 039 2497396
panzeri@panzeri.it
export@panzeri.it
www.panzeri.it



panzeri.it